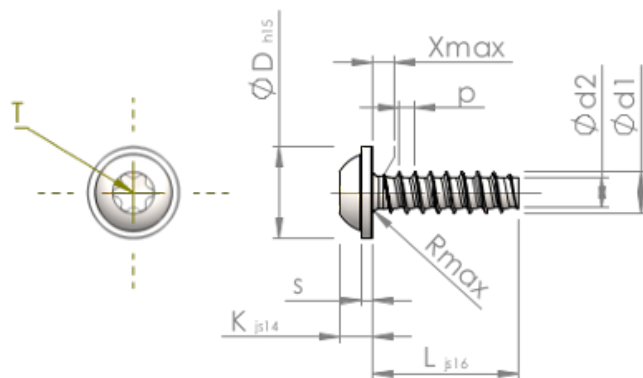


Технически спецификации
STP380600120B



| | | |
|----------------------------------|-----------|--|
| Номер на продукта | | STP380600120B |
| норма | | KN6038 |
| Материал | | стомана, закалена |
| Повърхност | | цинково и никелово покритие, Черен, пасивиран, темперирани, херметизация |
| Диаметърът на външната резба - Ø | d1 | 6.00 ^{+0.15} mm |
| Вътрешна резба | d2 | 4.26 mm |
| Стъпка на резбата | p | 2.14 mm |
| дължина | L | 12.00 ±0.55 mm |
| Диаметър на главата-Ø | D | 13.50 _{-0.70} mm |
| Височина на главата | K | 4.200 ±0.150 mm |
| Дебелина на шайбата | S | 1.40 mm |
| Крайна част на винта | X | 3.00 mm |
| Радиус | R | 0.80 mm |
| Звездообр.вътрешен шестостен | | T30 |
| Дълбочина на проникване | t | 1.90 - 2.40 mm |
| нишка | | STS-plus |
| Тегло | | 4.024 kg / 1000 Бройка |
| Митническа тарифа № | | 73 181 499 |