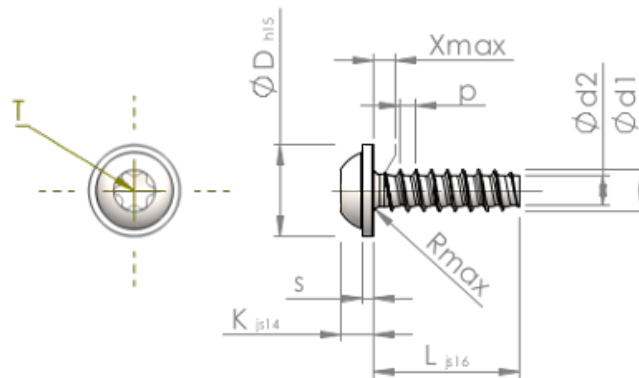


Detalii tehnice STP380600110C



| | | |
|-----------------------------------|-----------|------------------------------|
| Numărul articolului | | STP380600110C |
| Norma | | KN6038 |
| Material | | oțel inoxidabil A4 |
| Exterior | | neacoperit, murat și pasivat |
| Diametrul exterior al filetului-Ø | d1 | 6.00 ^{+0.15} mm |
| Diametru șurub | d2 | 4.26 mm |
| Pasul filetului | p | 2.14 mm |
| Lungimea | L | 11.00 ±0.55 mm |
| Diametrul capului-Ø | D | 13.50 _{-0.70} mm |
| Înălțimea capului | K | 4.200 ±0.150 mm |
| Grosimea șaibei | S | 1.40 mm |
| Tija | X | 3.00 mm |
| Radius | R | 0.80 mm |
| hexalobular | | T30 |
| Adâncimea de penetrării | t | 1.90 - 2.40 mm |
| Fir | | STS-plus |
| Greutate | | 3.888 kg / 1000 unități |
| Tarifal vamal nr. | | 73 181 410 |