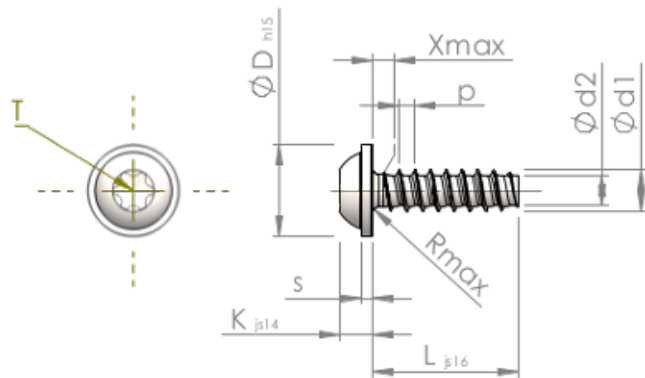


Формуляр STP380500380S



Номер изделия		STP380500380S
норма		KN6038
Материал		сталь, упрочненная
Поверхность		Оцинковка 5-7µм, термообработка, синий / прозрачный пассивация
Наружный диаметр резьбы - Ø	d1	5.00 ^{+0.15} mm
Внутренний диаметр резьбы - Ø	d2	3.53 mm
Шаг резьбы	p	1.80 mm
длина	L	38.00 ±0.80 mm
Диаметр головки-Ø	D	11.00 _{-0.70} mm
Высота головки	K	3.500 ±0.150 mm
Толщина напрессованной шайбы	S	1.20 mm
Сбег резьбы	X	2.50 mm
Радиус	R	0.70 mm
Звездообразный шлиц		T25
Глубина привода	t	1.50 - 1.90 mm
Вид резьбы		STS-plus
Вес		4.985 kg / 1000 Штука
Код таможенного тарифа		73 181 499