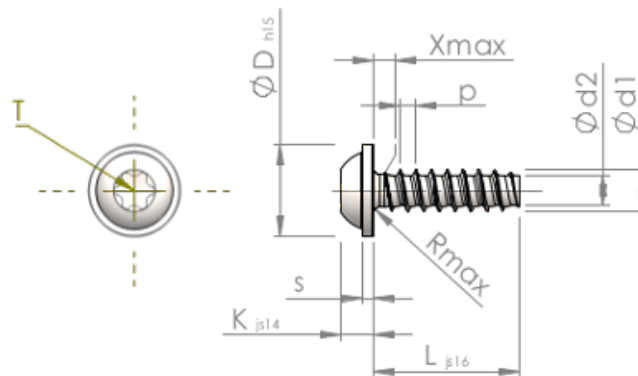


Detalii tehnice STP380500380S



| | | |
|--|-----------|---|
| Numărul articolului | | STP380500380S |
| Norma | | KN6038 |
| Material | | oțel, călit |
| Exterior | | zincat 5-7 μm , repect, pasivat transparent/albastru |
| Diametrul exterior al filetului- \emptyset | d1 | 5.00 $^{+0.15}$ mm |
| Diametru șurub | d2 | 3.53 mm |
| Pasul filetului | p | 1.80 mm |
| Lungimea | L | 38.00 ± 0.80 mm |
| Diametrul capului- \emptyset | D | 11.00 $_{-0.70}$ mm |
| Înălțimea capului | K | 3.500 ± 0.150 mm |
| Grosimea șaibei | S | 1.20 mm |
| Tija | X | 2.50 mm |
| Radius | R | 0.70 mm |
| hexalobular | | T25 |
| Adâncimea de penetrării | t | 1.50 - 1.90 mm |
| Fir | | STS-plus |
| Greutate | | 4.985 kg / 1000 unități |
| Tarifal vamal nr. | | 73 181 499 |