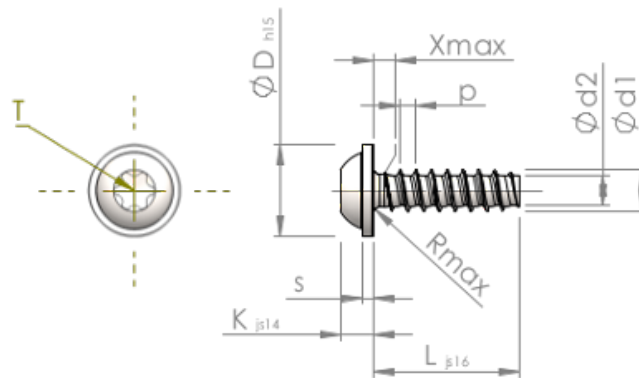


Detalii tehnice STP380500320S



Numărul articolului		STP380500320S
Norma		KN6038
Material		oțel, călit
Exterior		zincat 5-7 μm , repect, pasivat transparent/albastru
Diametrul exterior al filetului- \varnothing	d1	5.00 $^{+0.15}$ mm
Diametru șurub	d2	3.53 mm
Pasul filetului	p	1.80 mm
Lungimea	L	32.00 ± 0.80 mm
Diametrul capului- \varnothing	D	11.00 $_{-0.70}$ mm
Înălțimea capului	K	3.500 ± 0.150 mm
Grosimea șaibei	S	1.20 mm
Tija	X	2.50 mm
Radius	R	0.70 mm
hexalobular		T25
Adâncimea de penetrării	t	1.50 - 1.90 mm
Fir		STS-plus
Greutate		4.417 kg / 1000 unități
Tarifal vamal nr.		73 181 499