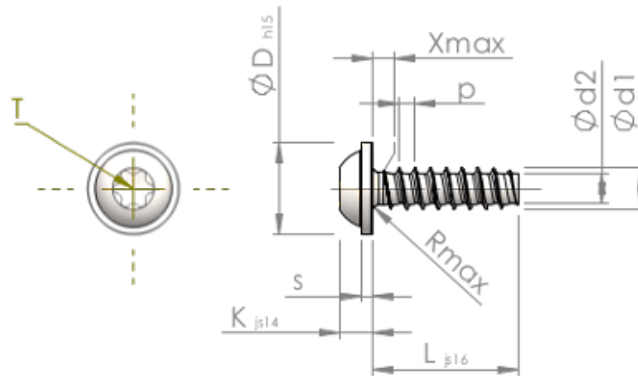


**Hoja de especificaciones
STP380500300B**



Número del artículo		STP380500300B
Norma		KN6038
Material		Acero, endurecido
Superficie		Zinc-Niquelado, pasivado negro/ sin Cr-VI, recocido, sellado
Rosca Exterior-Ø	d1	5.00 ^{+0.15} mm
Rosca Interior-Ø	d2	3.53 mm
Paso de la Rosca	p	1.80 mm
Largo	L	30.00 ±0.65 mm
Cabeza-Ø	D	11.00 _{-0.70} mm
Altura de la cabeza	K	3.500 ±0.150 mm
Grosor del disco	S	1.20 mm
Salida de rosca	X	2.50 mm
Radio	R	0.70 mm
Hexalobular interior		T25
Profundidad de penetración	t	1.50 - 1.90 mm
Clase de rosca		STS-plus
Peso		4.228 kg / 1000 Piezas
Número de aduana		73 181 499