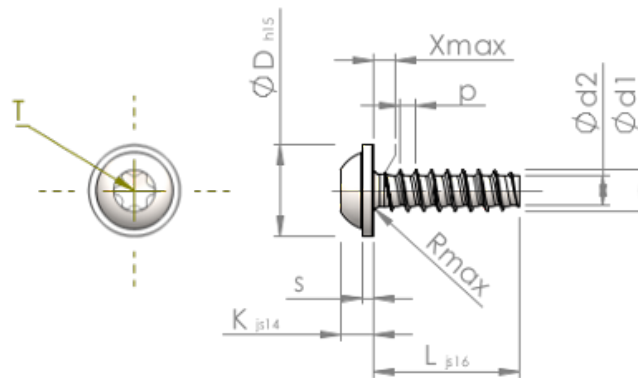


Detalii tehnice STP380500250C



Numărul articolului		STP380500250C
Norma		KN6038
Material		oțel inoxidabil A4
Exterior		neacoperit, murat și pasivat
Diametrul exterior al filetului-Ø	d1	5.00 ^{+0.15} mm
Diametru șurub	d2	3.53 mm
Pasul filetului	p	1.80 mm
Lungimea	L	25.00 ±0.65 mm
Diametrul capului-Ø	D	11.00 _{-0.70} mm
Înălțimea capului	K	3.500 ±0.150 mm
Grosimea șaibe	s	1.20 mm
Tija	x	2.50 mm
Radius	R	0.70 mm
hexalobular		T25
Adâncimea de penetrării	t	1.50 - 1.90 mm
Fir		STS-plus
Greutate		3.755 kg / 1000 unități
Tarifal vamal nr.		73 181 410