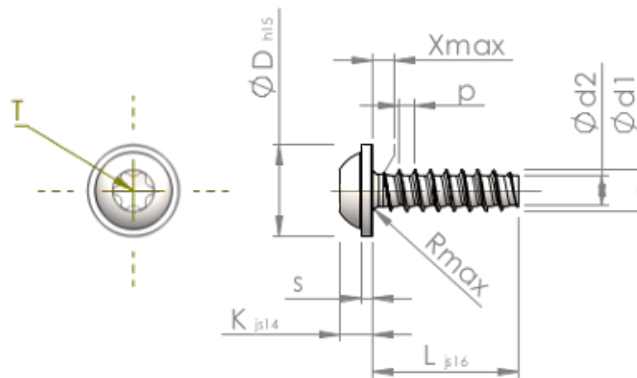


**Planilha de Especificações
STP380500180C**



Número do Item		STP380500180C
Norma		KN6038
Material		inox A4
Superfície		Decapado e passivado
Rosca Externa - \varnothing	d1	5.00 ^{+0.15} mm
Diâmetro efetivo da porca - \varnothing	d2	3.53 mm
Passo da rosca	p	1.80 mm
Comprimento	L	18.00 ± 0.55 mm
Cabeça - \varnothing	D	11.00 _{-0.70} mm
Altura da cabeça	K	3.500 ± 0.150 mm
Espessura do Flange	S	1.20 mm
Transição do Enrosque	X	2.50 mm
Raio	R	0.70 mm
Hexalobular		T25
Profundidade perfuração	t	1.50 - 1.90 mm
Rosca		STS-plus
Peso		3.093 kg / 1000 peças
Taxas Alfandegárias nº		73 181 410