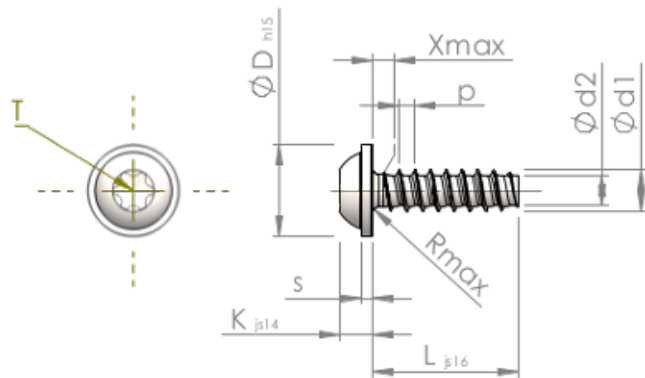


Формуляр STP380500160J



Номер изделия		STP380500160J
норма		KN6038
Материал		Нержавеющая сталь A2
Поверхность		чёрный
Наружный диаметр резьбы - Φ	d1	5.00 $^{+0.15}$ mm
Внутренний диаметр резьбы - Φ	d2	3.53 mm
Шаг резьбы	p	1.80 mm
длина	L	16.00 ± 0.55 mm
Диаметр головки- Φ	D	11.00 $_{-0.70}$ mm
Высота головки	K	3.500 ± 0.150 mm
Толщина напрессованной шайбы	S	1.20 mm
Сбег резьбы	X	2.50 mm
Радиус	R	0.70 mm
Звездообразный шлиц		T25
Глубина привода	t	1.50 - 1.90 mm
Вид резьбы		STS-plus
Вес		2.903 kg / 1000 Штука
Код таможенного тарифа		73 181 410