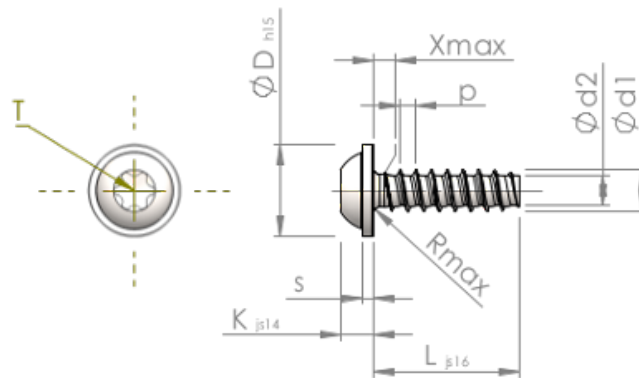


## Detalii tehnice STP380500130C



Numărul articolului		STP380500130C
Norma		KN6038
Material		oțel inoxidabil A4
Exterior		neacoperit, murat și pasivat
Diametrul exterior al filetului-Ø	<b>d1</b>	5.00 <sup>+0.15</sup> mm
Diametru șurub	<b>d2</b>	3.53 mm
Pasul filetului	<b>p</b>	1.80 mm
Lungimea	<b>L</b>	13.00 ±0.55 mm
Diametrul capului-Ø	<b>D</b>	11.00 <sub>-0.70</sub> mm
Înălțimea capului	<b>K</b>	3.500 ±0.150 mm
Grosimea șaibe	<b>s</b>	1.20 mm
Tija	<b>x</b>	2.50 mm
Radius	<b>R</b>	0.70 mm
hexalobular		T25
Adâncimea de penetrării	<b>t</b>	1.50 - 1.90 mm
Fir		STS-plus
Greutate		2.620 kg / 1000 unități
Tarifal vamal nr.		73 181 410