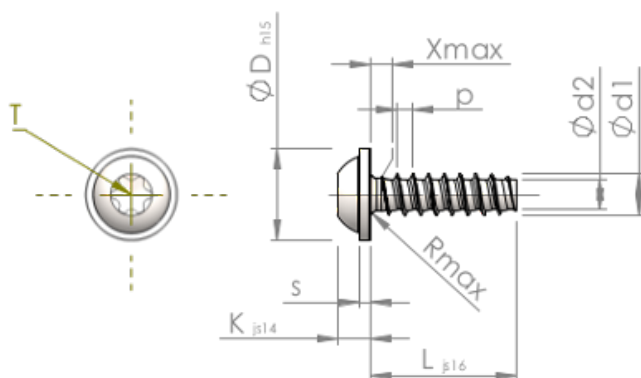


**Технически спецификации**  
**STP380500130B**



**SCREWERK**



Номер на продукта		STP380500130B
норма		KN6038
Материал		стомана, закалена
Повърхност		цинково и никелово покритие, Черен, пасивиран, темперирани, херметизация
Диаметърът на външната резба - $\varnothing$	<b>d1</b>	5.00 <sup>+0.15</sup> mm
Вътрешна резба	<b>d2</b>	3.53 mm
Стъпка на резбата	<b>p</b>	1.80 mm
дължина	<b>L</b>	13.00 $\pm 0.55$ mm
Диаметър на главата- $\varnothing$	<b>D</b>	11.00 <sub>-0.70</sub> mm
Височина на главата	<b>K</b>	3.500 $\pm 0.150$ mm
Дебелина на шайбата	<b>S</b>	1.20 mm
Крайна част на винта	<b>X</b>	2.50 mm
Радиус	<b>R</b>	0.70 mm
Звездообр.вътрешен шестостен		T25
Дълбочина на проникване	<b>t</b>	1.50 - 1.90 mm
нишка		STS-plus
Тегло		2.620 kg / 1000 Бройка
Митническа тарифа №		73 181 499