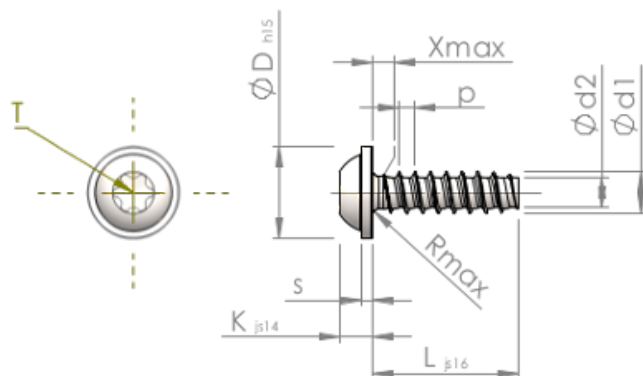


Технически спецификации
STP380500120C



SCREWERK



Номер на продукта		STP380500120C
норма		KN6038
Материал		неръждаема стомана A4
Повърхност		гланциран, полиран, пасиваран
Диаметърът на външната резба - Ø	d1	5.00 ^{+0.15} mm
Вътрешна резба	d2	3.53 mm
Стъпка на резбата	p	1.80 mm
дължина	L	12.00 ±0.55 mm
Диаметър на главата-Ø	D	11.00 _{-0.70} mm
Височина на главата	K	3.500 ±0.150 mm
Дебелина на шайбата	S	1.20 mm
Крайна част на винта	X	2.50 mm
Радиус	R	0.70 mm
Звездообр.вътрешен шестостен		T25
Дълбочина на проникване	t	1.50 - 1.90 mm
нишка		STS-plus
Тегло		2.525 kg / 1000 Бройка
Митническа тарифа №		73 181 410