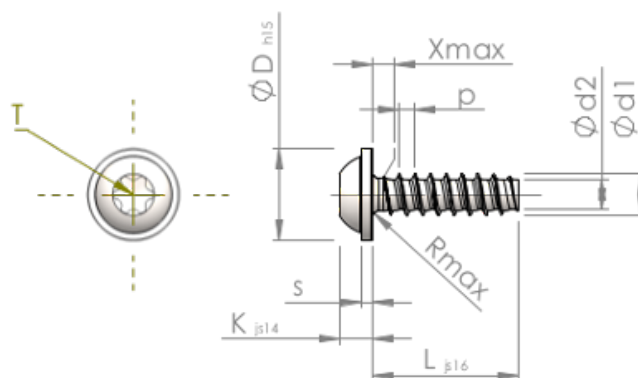


**Technische gegevens**  
**STP380450450B**



|                       |           |   |
|-----------------------|-----------|---|
| Produktnummer         |           | STP380450450B                                 |
| Norm                  |           | KN6038  |
| Materiaal             |           | veredeld staal                                |
| Oppervlak             |           | ZnNi zwart-gepassiveerd, getempert, verzegeld |
| Schroefdraad buiten-Ø | <b>d1</b> | 4.50 <sup>+0.10</sup> mm                      |
| Schroefdraad kern-Ø   | <b>d2</b> | 3.17 mm                                       |
| Spoed                 | <b>p</b>  | 1.63 mm                                       |
| Lengte                | <b>L</b>  | 45.00 ±0.80 mm                                |
| Kop-Ø                 | <b>D</b>  | 10.00 <sub>-0.58</sub> mm                     |
| Kop hoogte            | <b>K</b>  | 3.200 ±0.150 mm                               |
| Flensdikte            | <b>S</b>  | 1.10 mm                                       |
| Draaduitloop          | <b>X</b>  | 2.30 mm                                       |
| Radius                | <b>R</b>  | 0.60 mm                                       |
| TX                    |           | T20   |
| Indringdiepte         | <b>t</b>  | 1.40 - 1.80 mm                                |
| Draad                 |           | STS-plus                                      |
| Gewicht               |           | 4.472 kg / 1000 stuk                          |
| Douane tarief nummer  |           | 73 181 499                                    |