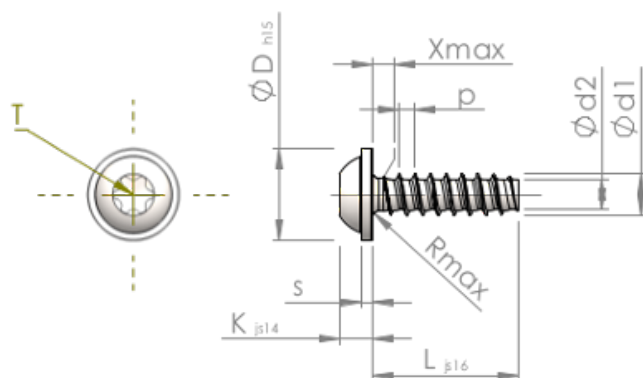


**Technische gegevens**  
**STP380450400E**



Produktnummer		STP380450400E
Norm		KN6038
Materiaal		roestvrij staal A2
Oppervlak		blank, geetst en gepassiveerd
Schroefdraad buiten- $\varnothing$	<b>d1</b>	4.50 <sup>+0.10</sup> mm
Schroefdraad kern- $\varnothing$	<b>d2</b>	3.17 mm
Spoed	<b>p</b>	1.63 mm
Lengte	<b>L</b>	40.00 $\pm 0.80$ mm
Kop- $\varnothing$	<b>D</b>	10.00 $_{-0.58}$ mm
Kop hoogte	<b>K</b>	3.200 $\pm 0.150$ mm
Flensdikte	<b>S</b>	1.10 mm
Draaduitloop	<b>X</b>	2.30 mm
Radius	<b>R</b>	0.60 mm
TX		T20
Indringdiepte	<b>t</b>	1.40 - 1.80 mm
Draad		STS-plus
Gewicht		4.088 kg / 1000 stuk
Douane tarief nummer		73 181 410