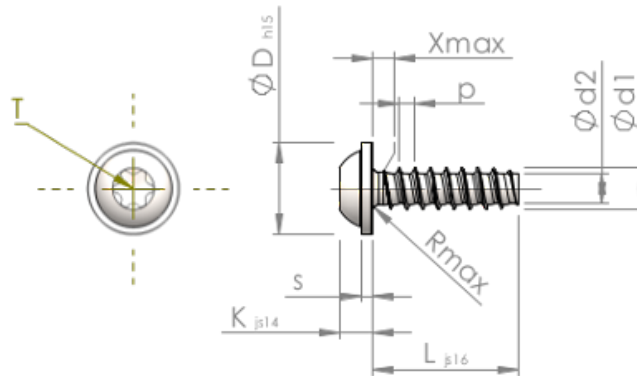


**Planilha de Especificações
STP380450350E**



Número do Item		STP380450350E
Norma		KN6038
Material		inox A2
Superfície		Decapado e passivado
Rosca Externa - \varnothing	d1	4.50 ^{+0.10} mm
Diâmetro efetivo da porca - \varnothing	d2	3.17 mm
Passo da rosca	p	1.63 mm
Comprimento	L	35.00 ± 0.80 mm
Cabeça - \varnothing	D	10.00 $_{-0.58}$ mm
Altura da cabeça	K	3.200 ± 0.150 mm
Espessura do Flange	S	1.10 mm
Transição do Enrosque	X	2.30 mm
Raio	R	0.60 mm
Hexalobular		T20
Profundidade perfuração	t	1.40 - 1.80 mm
Rosca		STS-plus
Peso		3.703 kg / 1000 peças
Taxas Alfandegárias nº		73 181 410