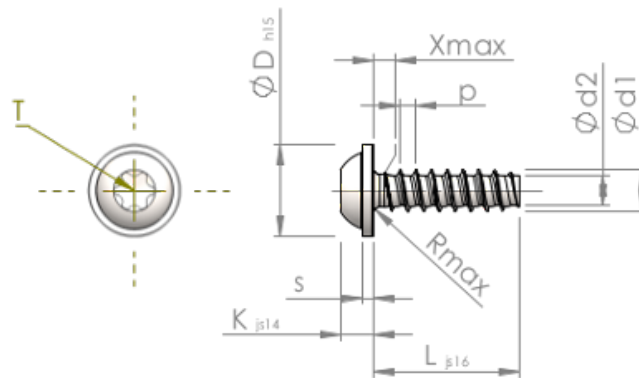


**Specifiche Tecniche**  
**STP380450220B**



Prodotto Numero		STP380450220B
Norma		KN6038
Materiale		acciaio, temprato
Superficie		Placcato Zinco-Nichel, passivato nero, ricotto, sigillato
Filettatura esterna-Ø	<b>d1</b>	4.50 <sup>+0.10</sup> mm
Filettatura interna-Ø	<b>d2</b>	3.17 mm
Passo della Filettatura	<b>p</b>	1.63 mm
Lunghezza	<b>L</b>	22.00 ±0.65 mm
Testa-Ø	<b>D</b>	10.00 <sub>-0.58</sub> mm
Altezza Testa	<b>K</b>	3.200 ±0.150 mm
Spessore della Flangia	<b>S</b>	1.10 mm
Uscita della filettatura	<b>X</b>	2.30 mm
Raggio	<b>R</b>	0.60 mm
Sei lobi		T20
Penetrazione Profondità	<b>t</b>	1.40 - 1.80 mm
Tipo di Filo		STS-plus
Peso		2.704 kg / 1000 pezzi
Tariffa Doganale num.		73 181 499