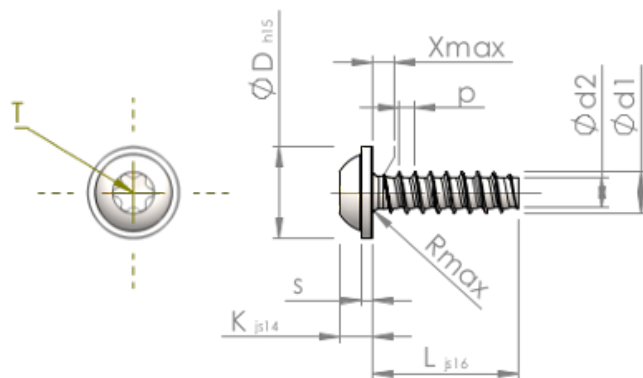


Технически спецификации
STP380450150B



Номер на продукта		STP380450150B
норма		KN6038
Материал		стомана, закалена
Повърхност		цинково и никелово покритие, Черен, пасивиран, темперирани, херметизация
Диаметърът на външната резба - Ø	d1	4.50 ^{+0.10} mm
Вътрешна резба	d2	3.17 mm
Стъпка на резбата	p	1.63 mm
дължина	L	15.00 ±0.55 mm
Диаметър на главата-Ø	D	10.00 _{-0.58} mm
Височина на главата	K	3.200 ±0.150 mm
Дебелина на шайбата	S	1.10 mm
Крайна част на винта	X	2.30 mm
Радиус	R	0.60 mm
Звездообр.вътрешен шестостен		T20
Дълбочина на проникване	t	1.40 - 1.80 mm
нишка		STS-plus
Тегло		2.166 kg / 1000 Бройка
Митническа тарифа №		73 181 499