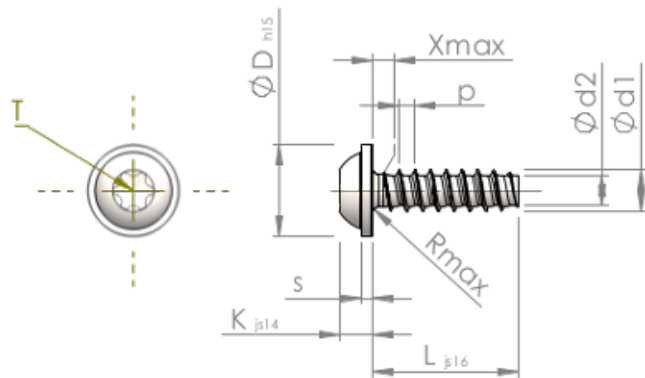


Формуляр STP380450100E



Номер изделия		STP380450100E
норма		KN6038
Материал		Нержавеющая сталь A2
Поверхность		Светлый отжиг и пассивация
Наружный диаметр резьбы - Ø	d1	4.50 ^{+0.10} mm
Внутренний диаметр резьбы - Ø	d2	3.17 mm
Шаг резьбы	p	1.63 mm
длина	L	10.00 ±0.45 mm
Диаметр головки-Ø	D	10.00 _{-0.58} mm
Высота головки	K	3.200 ±0.150 mm
Толщина напрессованной шайбы	S	1.10 mm
Сбег резьбы	X	2.30 mm
Радиус	R	0.60 mm
Звездообразный шлиц		T20
Глубина привода	t	1.40 - 1.80 mm
Вид резьбы		STS-plus
Вес		1.781 kg / 1000 Штука
Код таможенного тарифа		73 181 410