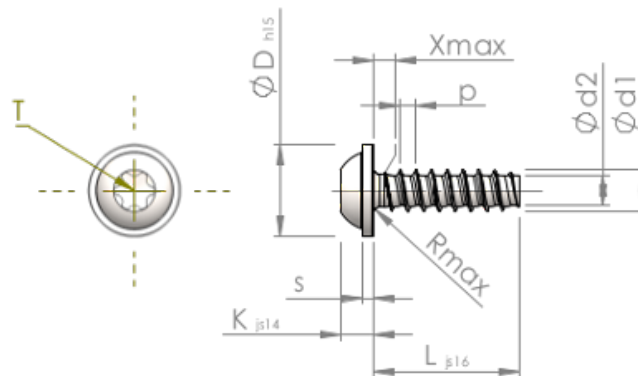


## Detalii tehnice STP380400380B



Numărul articolului		STP380400380B
Norma		KN6038
Material		oțel, călit
Exterior		zincat, Nichelat, pasivat negru / nu conține Cr-VI, recopt, ermetizat
Diametrul exterior al filetului- $\varnothing$	<b>d1</b>	4.00 <sup>+0.10</sup> mm
Diametru șurub	<b>d2</b>	2.81 mm
Pasul filetului	<b>p</b>	1.46 mm
Lungimea	<b>L</b>	38.00 $\pm$ 0.80 mm
Diametrul capului- $\varnothing$	<b>D</b>	9.00 <sub>-0.58</sub> mm
Înălțimea capului	<b>K</b>	3.100 $\pm$ 0.150 mm
Grosimea șaibe	<b>S</b>	1.00 mm
Tija	<b>X</b>	2.00 mm
Radius	<b>R</b>	0.60 mm
hexalobular		T20
Adâncimea de penetrării	<b>t</b>	1.40 - 1.80 mm
Fir		STS-plus
Greutate		3.128 kg / 1000 unități
Tarifal vamal nr.		73 181 499