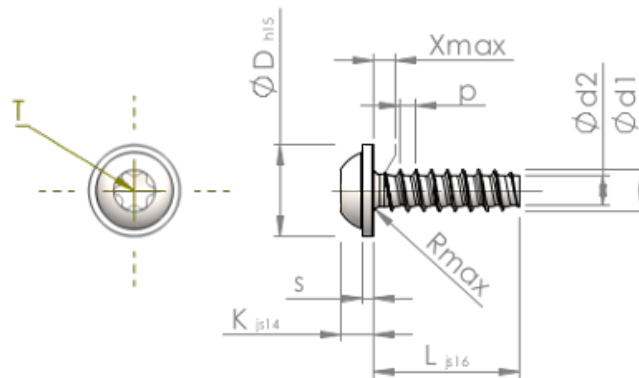


Detalii tehnice STP380400320B



Numărul articolului		STP380400320B
Norma		KN6038
Material		oțel, călit
Exterior		zincat, Nichelat, pasivat negru / nu conține Cr-VI, recopt, ermetizat
Diametrul exterior al filetului-Ø	d1	4.00 ^{+0.10} mm
Diametru șurub	d2	2.81 mm
Pasul filetului	p	1.46 mm
Lungimea	L	32.00 ±0.80 mm
Diametrul capului-Ø	D	9.00 _{-0.58} mm
Înălțimea capului	K	3.100 ±0.150 mm
Grosimea șaibei	S	1.00 mm
Tija	X	2.00 mm
Radius	R	0.60 mm
hexalobular		T20
Adâncimea de penetrării	t	1.40 - 1.80 mm
Fir		STS-plus
Greutate		2.764 kg / 1000 unități
Tarifal vamal nr.		73 181 499