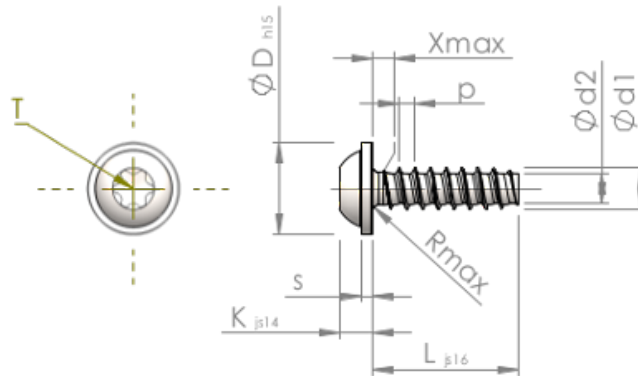


**Hoja de especificaciones
STP380400180J**



Número del artículo		STP380400180J
Norma		KN6038
Material		Acero Inoxidable A2
Superficie		negro
Rosca Exterior-Ø	d1	4.00 ^{+0.10} mm
Rosca Interior-Ø	d2	2.81 mm
Paso de la Rosca	p	1.46 mm
Largo	L	18.00 ±0.55 mm
Cabeza-Ø	D	9.00 _{-0.58} mm
Altura de la cabeza	K	3.100 ±0.150 mm
Grosor del disco	S	1.00 mm
Salida de rosca	X	2.00 mm
Radio	R	0.60 mm
Hexalobular interior		T20
Profundidad de penetración	t	1.40 - 1.80 mm
Clase de rosca		STS-plus
Peso		1.915 kg / 1000 Piezas
Número de aduana		73 181 410