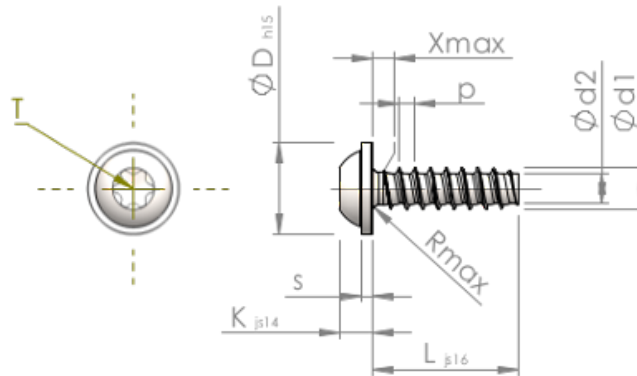


Формуляр STP380400160C



Номер изделия		STP380400160C
норма		KN6038
Материал		Нержавеющая сталь А4
Поверхность		Светлый отжиг и пассивация
Наружный диаметр резьбы - Ø	d1	4.00 ^{+0.10} mm
Внутренний диаметр резьбы - Ø	d2	2.81 mm
Шаг резьбы	p	1.46 mm
длина	L	16.00 ±0.55 mm
Диаметр головки-Ø	D	9.00 _{-0.58} mm
Высота головки	K	3.100 ±0.150 mm
Толщина напрессованной шайбы	S	1.00 mm
Сбег резьбы	X	2.00 mm
Радиус	R	0.60 mm
Звздообразный шлиц		T20
Глубина привода	t	1.40 - 1.80 mm
Вид резьбы		STS-plus
Вес		1.794 kg / 1000 Штука
Код таможенного тарифа		73 181 410