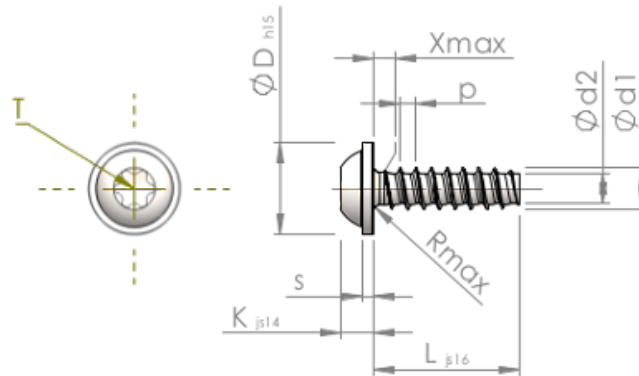


**Planilha de Especificações
STP380400130S**



| | | |
|------------------------------|-----------|--|
| Número do Item | | STP380400130S |
| Norma | | KN6038 |
| Material | | aço, endurecido |
| Superfície | | zincado 5-7 µm, galvanizado, azul / passivado transparente |
| Rosca Externa -Ø | d1 | 4.00 ^{+0.10} mm |
| Diâmetro efetivo da porca -Ø | d2 | 2.81 mm |
| Passo da rosca | p | 1.46 mm |
| Comprimento | L | 13.00 ±0.55 mm |
| Cabeça -Ø | D | 9.00 _{-0.58} mm |
| Altura da cabeça | K | 3.100 ±0.150 mm |
| Espessura do Flange | S | 1.00 mm |
| Transição do Enrosque | X | 2.00 mm |
| Raio | R | 0.60 mm |
| Hexalobular | | T20 |
| Profundidade perfuração | t | 1.40 - 1.80 mm |
| Rosca | | STS-plus |
| Peso | | 1.612 kg / 1000 peças |
| Taxas Alfandegárias nº | | 73 181 499 |