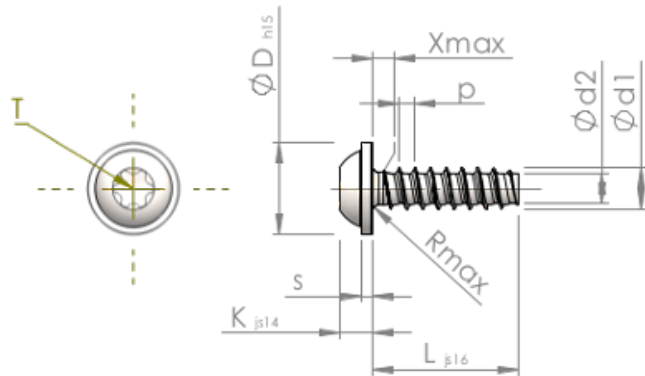


Формуляр STP380400120B



Номер изделия		STP380400120B
норма		KN6038
Материал		сталь, упрочненная
Поверхность		ZnNi, черная пассивировка+отжиг+масло
Наружный диаметр резьбы - Ø	<b>d1</b>	4.00 <sup>+0.10</sup> mm
Внутренний диаметр резьбы - Ø	<b>d2</b>	2.81 mm
Шаг резьбы	<b>p</b>	1.46 mm
длина	<b>L</b>	12.00 ±0.55 mm
Диаметр головки-Ø	<b>D</b>	9.00 <sub>-0.58</sub> mm
Высота головки	<b>K</b>	3.100 ±0.150 mm
Толщина напрессованной шайбы	<b>S</b>	1.00 mm
Сбег резьбы	<b>X</b>	2.00 mm
Радиус	<b>R</b>	0.60 mm
Звздообразный шлиц		T20
Глубина привода	<b>t</b>	1.40 - 1.80 mm
Вид резьбы		STS-plus
Вес		1.551 kg / 1000 Штука
Код таможенного тарифа		73 181 499