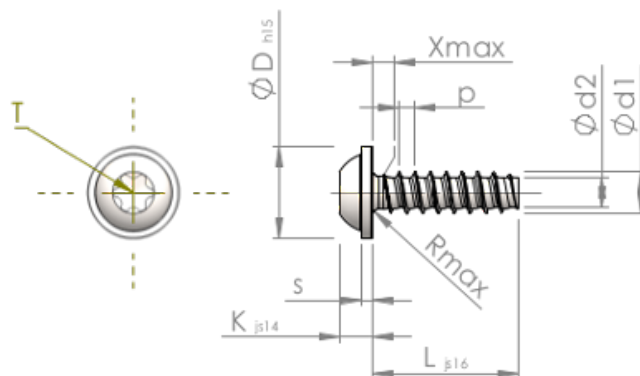


Технически спецификации  
STP380400070B



|                                  |           |  |
|----------------------------------|-----------|--|
| Номер на продукта                |           | STP380400070B  |
| норма                            |           | KN6038   |
| Материал                         |           | стомана, закалена  |
| Повърхност                       |           | цинково и никелово покритие, Черен, пасивиран, темперирани, херметизация |
| Диаметърът на външната резба - Ø | <b>d1</b> | 4.00 <sup>+0.10</sup> mm   |
| Вътрешна резба                   | <b>d2</b> | 2.81 mm  |
| Стъпка на резбата                | <b>p</b>  | 1.46 mm  |
| дължина                          | <b>L</b>  | 7.00 ±0.45 mm  |
| Диаметър на главата-Ø            | <b>D</b>  | 9.00 <sub>-0.58</sub> mm   |
| Височина на главата              | <b>K</b>  | 3.100 ±0.150 mm  |
| Дебелина на шайбата              | <b>S</b>  | 1.00 mm  |
| Крайна част на винта             | <b>X</b>  | 2.00 mm  |
| Радиус                           | <b>R</b>  | 0.60 mm  |
| Звездообр.вътрешен шестостен     |           | T20  |
| Дълбочина на проникване          | <b>t</b>  | 1.40 - 1.80 mm   |
| нишка                            |           | STS-plus   |
| Тегло                            |           | 1.248 kg / 1000 Бройка   |
| Митническа тарифа №              |           | 73 181 499   |