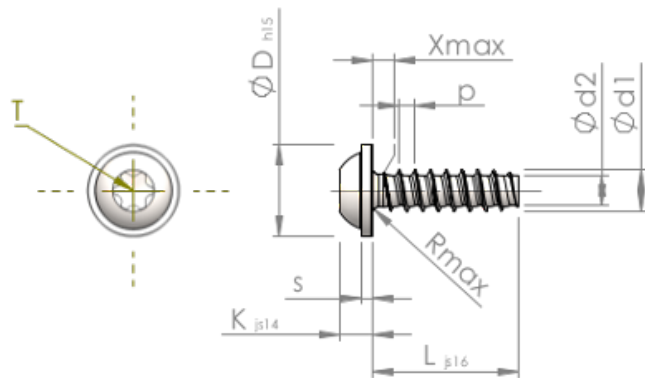


# Формуляр STP380350380C



Номер изделия		STP380350380C
норма		KN6038
Материал		Нержавеющая сталь А4
Поверхность		Светлый отжиг и пассивация
Наружный диаметр резьбы - Ø	<b>d1</b>	3.50 <sup>+0.10</sup> mm
Внутренний диаметр резьбы - Ø	<b>d2</b>	2.45 mm
Шаг резьбы	<b>p</b>	1.29 mm
длина	<b>L</b>	38.00 ±0.80 mm
Диаметр головки-Ø	<b>D</b>	7.50 <sub>-0.58</sub> mm
Высота головки	<b>K</b>	2.700 ±0.125 mm
Толщина напрессованной шайбы	<b>S</b>	0.90 mm
Сбег резьбы	<b>X</b>	1.80 mm
Радиус	<b>R</b>	0.50 mm
Звездообразный шлиц		T15
Глубина привода	<b>t</b>	1.10 - 1.50 mm
Вид резьбы		STS-plus
Вес		2.278 kg / 1000 Штука
Код таможенного тарифа		73 181 410