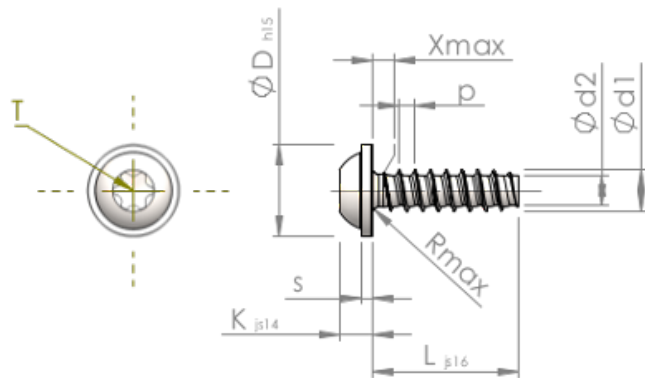


Формуляр STP380350300C



Номер изделия		STP380350300C
норма		KN6038
Материал		Нержавеющая сталь А4
Поверхность		Светлый отжиг и пассивация
Наружный диаметр резьбы - Ø	d1	3.50 ^{+0.10} mm
Внутренний диаметр резьбы - Ø	d2	2.45 mm
Шаг резьбы	p	1.29 mm
длина	L	30.00 ±0.65 mm
Диаметр головки-Ø	D	7.50 _{-0.58} mm
Высота головки	K	2.700 ±0.125 mm
Толщина напрессованной шайбы	S	0.90 mm
Сбег резьбы	X	1.80 mm
Радиус	R	0.50 mm
Звездообразный шлиц		T15
Глубина привода	t	1.10 - 1.50 mm
Вид резьбы		STS-plus
Вес		1.900 kg / 1000 Штука
Код таможенного тарифа		73 181 410