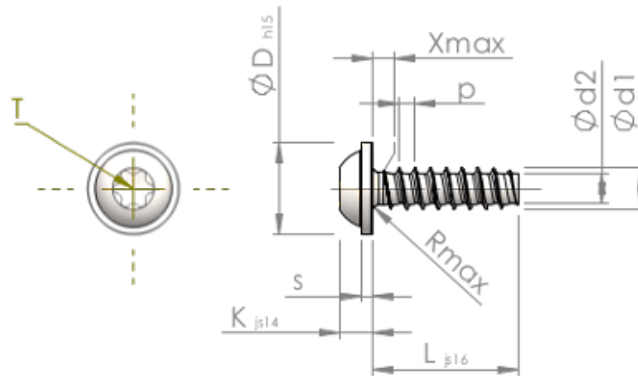


**Planilha de Especificações
STP380350280S**



Número do Item		STP380350280S
Norma		KN6038
Material		aço, endurecido
Superfície		zincado 5-7 μ m, galvanizado, azul / passivado transparente
Rosca Externa - \varnothing	d1	3.50 $^{+0.10}$ mm
Diâmetro efetivo da porca - \varnothing	d2	2.45 mm
Passo da rosca	p	1.29 mm
Comprimento	L	28.00 ± 0.65 mm
Cabeça - \varnothing	D	7.50 $_{-0.58}$ mm
Altura da cabeça	K	2.700 ± 0.125 mm
Espessura do Flange	S	0.90 mm
Transição do Enrosque	X	1.80 mm
Raio	R	0.50 mm
Hexalobular		T15
Profundidade perfuração	t	1.10 - 1.50 mm
Rosca		STS-plus
Peso		1.805 kg / 1000 peças
Taxas Alfandegárias nº		73 181 499