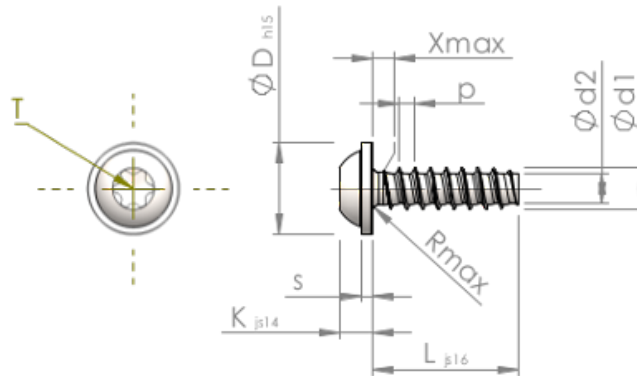


**Planilha de Especificações
STP380350280E**



Número do Item		STP380350280E
Norma		KN6038
Material		inox A2
Superfície		Decapado e passivado
Rosca Externa - \varnothing	d1	3.50 ^{+0.10} mm
Diâmetro efetivo da porca - \varnothing	d2	2.45 mm
Passo da rosca	p	1.29 mm
Comprimento	L	28.00 ± 0.65 mm
Cabeça - \varnothing	D	7.50 _{-0.58} mm
Altura da cabeça	K	2.700 ± 0.125 mm
Espessura do Flange	S	0.90 mm
Transição do Enrosque	X	1.80 mm
Raio	R	0.50 mm
Hexalobular		T15
Profundidade perfuração	t	1.10 - 1.50 mm
Rosca		STS-plus
Peso		1.805 kg / 1000 peças
Taxas Alfandegárias nº		73 181 410