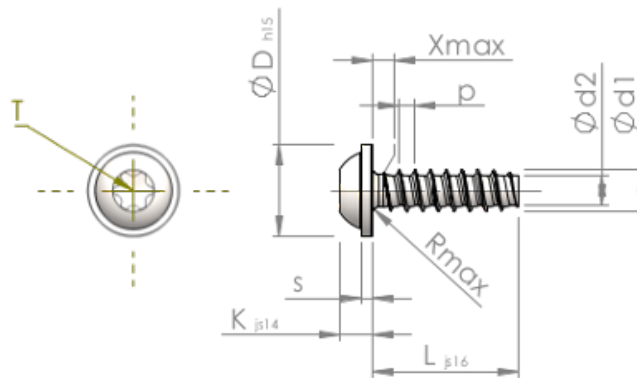


Detalii tehnice STP380350180J



Numărul articolului		STP380350180J
Norma		KN6038
Material		oțel inoxidabil A2
Exterior		negru
Diametrul exterior al filetului-Ø	d1	3.50 ^{+0.10} mm
Diametru șurub	d2	2.45 mm
Pasul filetului	p	1.29 mm
Lungimea	L	18.00 ±0.55 mm
Diametrul capului-Ø	D	7.50 _{-0.58} mm
Înălțimea capului	K	2.700 ±0.125 mm
Grosimea șaibei	S	0.90 mm
Tija	X	1.80 mm
Radius	R	0.50 mm
hexalobular		T15
Adâncimea de penetrării	t	1.10 - 1.50 mm
Fir		STS-plus
Greutate		1.333 kg / 1000 unități
Tarifal vamal nr.		73 181 410