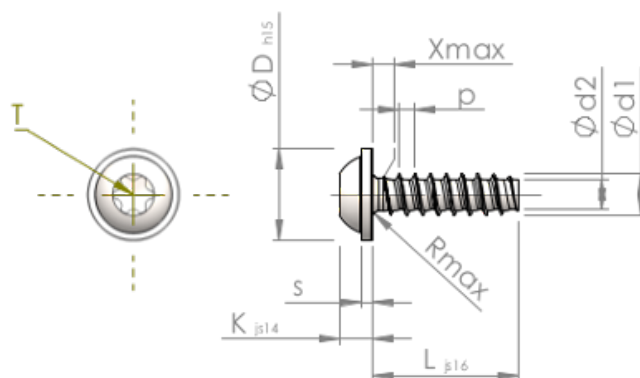


Technische gegevens
STP380350180J



Produktnummer		STP380350180J
Norm		KN6038
Materiaal		roestvrij staal A2
Oppervlak		zwart
Schroefdraad buiten- \varnothing	d1	3.50 ^{+0.10} mm
Schroefdraad kern- \varnothing	d2	2.45 mm
Spoed	p	1.29 mm
Lengte	L	18.00 ± 0.55 mm
Kop- \varnothing	D	7.50 _{-0.58} mm
Kop hoogte	K	2.700 ± 0.125 mm
Flensdikte	S	0.90 mm
Draaduitloop	X	1.80 mm
Radius	R	0.50 mm
TX		T15
Indringdiepte	t	1.10 - 1.50 mm
Draad		STS-plus
Gewicht		1.333 kg / 1000 stuk
Douane tarief nummer		73 181 410