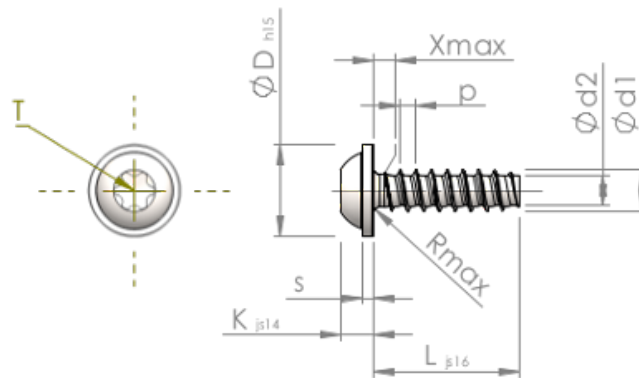


## Detalii tehnice STP380350120J



Numărul articolului		STP380350120J
Norma		KN6038
Material		oțel inoxidabil A2
Exterior		negru
Diametrul exterior al filetului-Ø	<b>d1</b>	3.50 <sup>+0.10</sup> mm
Diametru șurub	<b>d2</b>	2.45 mm
Pasul filetului	<b>p</b>	1.29 mm
Lungimea	<b>L</b>	12.00 ±0.55 mm
Diametrul capului-Ø	<b>D</b>	7.50 <sub>-0.58</sub> mm
Înălțimea capului	<b>K</b>	2.700 ±0.125 mm
Grosimea șaibei	<b>S</b>	0.90 mm
Tija	<b>X</b>	1.80 mm
Radius	<b>R</b>	0.50 mm
hexalobular		T15
Adâncimea de penetrării	<b>t</b>	1.10 - 1.50 mm
Fir		STS-plus
Greutate		1.049 kg / 1000 unități
Tariful vamal nr.		73 181 410