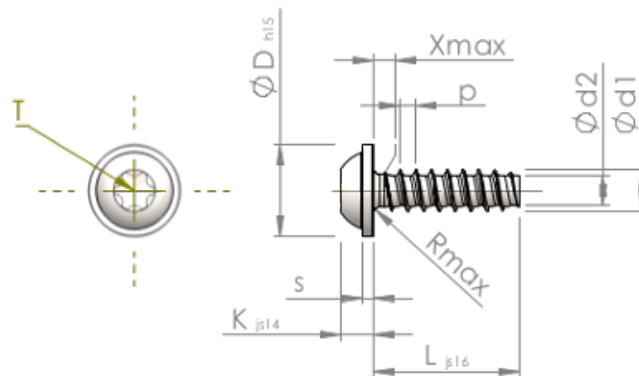


**Planilha de Especificações  
STP380350110C**



Número do Item		STP380350110C
Norma		KN6038
Material		inox A4
Superfície		Decapado e passivado
Rosca Externa - $\varnothing$	<b>d1</b>	3.50 <sup>+0.10</sup> mm
Diâmetro efetivo da porca - $\varnothing$	<b>d2</b>	2.45 mm
Passo da rosca	<b>p</b>	1.29 mm
Comprimento	<b>L</b>	11.00 $\pm 0.55$ mm
Cabeça - $\varnothing$	<b>D</b>	7.50 <sub>-0.58</sub> mm
Altura da cabeça	<b>K</b>	2.700 $\pm 0.125$ mm
Espessura do Flange	<b>S</b>	0.90 mm
Transição do Enrosque	<b>X</b>	1.80 mm
Raio	<b>R</b>	0.50 mm
Hexalobular		T15
Profundidade perfuração	<b>t</b>	1.10 - 1.50 mm
Rosca		STS-plus
Peso		1.002 kg / 1000 peças
Taxas Alfandegárias nº		73 181 410