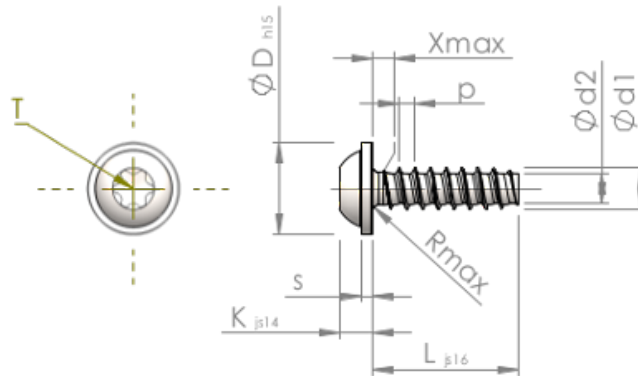


Hoja de especificaciones
STP380350090B



Número del artículo		STP380350090B
Norma		KN6038
Material		Acero, endurecido
Superficie		Zinc-Niquelado, pasivado negro/ sin Cr-VI, recocido, sellado
Rosca Exterior-Ø	d1	3.50 ^{+0.10} mm
Rosca Interior-Ø	d2	2.45 mm
Paso de la Rosca	p	1.29 mm
Largo	L	9.00 ±0.45 mm
Cabeza-Ø	D	7.50 _{-0.58} mm
Altura de la cabeza	K	2.700 ±0.125 mm
Grosor del disco	S	0.90 mm
Salida de rosca	X	1.80 mm
Radio	R	0.50 mm
Hexalobular interior		T15
Profundidad de penetración	t	1.10 - 1.50 mm
Clase de rosca		STS-plus
Peso		0.908 kg / 1000 Piezas
Número de aduana		73 181 499