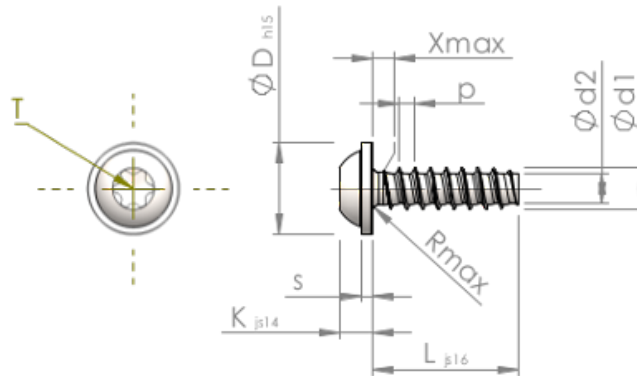


**Planilha de Especificações
STP380300400B**



| | | |
|------------------------------|-----------|--|
| Número do Item | | STP380300400B |
| Norma | | KN6038 |
| Material | | aço, endurecido |
| Superfície | | Zincado Niquelado Galvanizado, Passivado negro |
| Rosca Externa -Ø | d1 | 3.00 ^{+0.10} mm |
| Diâmetro efetivo da porca -Ø | d2 | 2.09 mm |
| Passo da rosca | p | 1.12 mm |
| Comprimento | L | 40.00 ±0.80 mm |
| Cabeça -Ø | D | 6.50 _{-0.58} mm |
| Altura da cabeça | K | 2.300 ±0.125 mm |
| Espessura do Flange | S | 0.80 mm |
| Transição do Enrosque | X | 1.50 mm |
| Raio | R | 0.50 mm |
| Hexalobular | | T10 |
| Profundidade perfuração | t | 1.00 - 1.30 mm |
| Rosca | | STS-plus |
| Peso | | 1.678 kg / 1000 peças |
| Taxas Alfandegárias nº | | 73 181 499 |