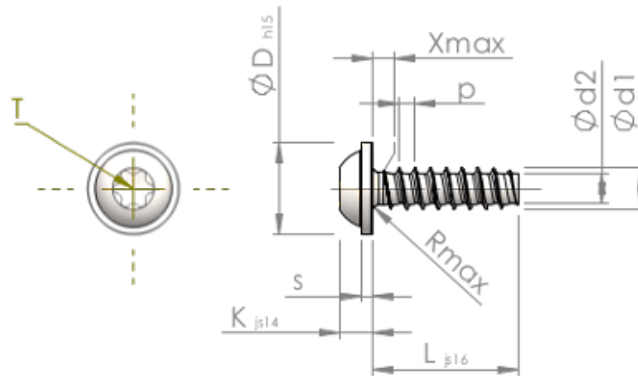


**Planilha de Especificações
STP380300200S**



Número do Item		STP380300200S
Norma		KN6038
Material		aço, endurecido
Superfície		zincado 5-7 µm, galvanizado, azul / passivado transparente
Rosca Externa -Ø	d1	3.00 ^{+0.10} mm
Diâmetro efetivo da porca -Ø	d2	2.09 mm
Passo da rosca	p	1.12 mm
Comprimento	L	20.00 ±0.65 mm
Cabeça -Ø	D	6.50 _{-0.58} mm
Altura da cabeça	K	2.300 ±0.125 mm
Espessura do Flange	S	0.80 mm
Transição do Enrosque	X	1.50 mm
Raio	R	0.50 mm
Hexalobular		T10
Profundidade perfuração	t	1.00 - 1.30 mm
Rosca		STS-plus
Peso		0.998 kg / 1000 peças
Taxas Alfandegárias nº		73 181 499