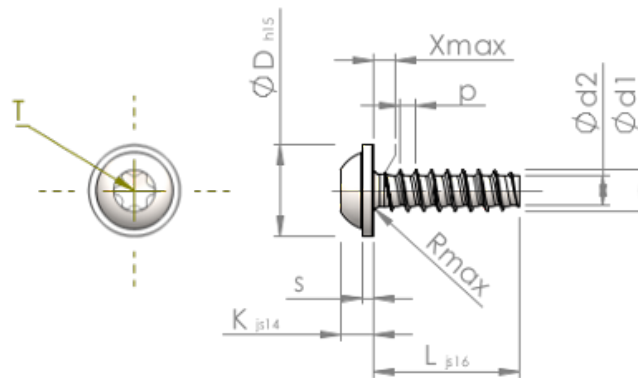


## Detalii tehnice STP380300200C



Numărul articolului		STP380300200C
Norma		KN6038
Material		oțel inoxidabil A4
Exterior		neacoperit, murat și pasivat
Diametrul exterior al filetului-Ø	<b>d1</b>	3.00 <sup>+0.10</sup> mm
Diametru șurub	<b>d2</b>	2.09 mm
Pasul filetului	<b>p</b>	1.12 mm
Lungimea	<b>L</b>	20.00 ±0.65 mm
Diametrul capului-Ø	<b>D</b>	6.50 <sub>-0.58</sub> mm
Înălțimea capului	<b>K</b>	2.300 ±0.125 mm
Grosimea șaibei	<b>S</b>	0.80 mm
Tija	<b>X</b>	1.50 mm
Radius	<b>R</b>	0.50 mm
hexalobular		T10
Adâncimea de penetrării	<b>t</b>	1.00 - 1.30 mm
Fir		STS-plus
Greutate		0.998 kg / 1000 unități
Tarifal vamal nr.		73 181 410