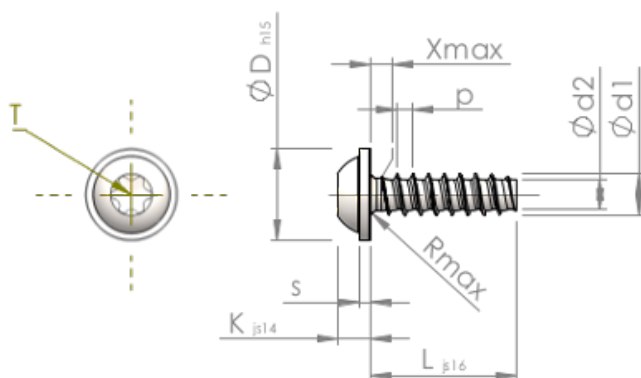


Technische gegevens
STP380300170C



| | | |
|------------------------------------|-----------|-------------------------------|
| Produktnummer | | STP380300170C |
| Norm | | KN6038 |
| Materiaal | | roestvrij staal A4 |
| Oppervlak | | blank, geetst en gepassiveerd |
| Schroefdraad buiten- \varnothing | d1 | 3.00 ^{+0.10} mm |
| Schroefdraad kern- \varnothing | d2 | 2.09 mm |
| Spoed | p | 1.12 mm |
| Lengte | L | 17.00 ± 0.55 mm |
| Kop- \varnothing | D | 6.50 _{-0.58} mm |
| Kop hoogte | K | 2.300 ± 0.125 mm |
| Flensdikte | S | 0.80 mm |
| Draaduitloop | X | 1.50 mm |
| Radius | R | 0.50 mm |
| TX | | T10 |
| Indringdiepte | t | 1.00 - 1.30 mm |
| Draad | | STS-plus |
| Gewicht | | 0.897 kg / 1000 stuk |
| Douane tarief nummer | | 73 181 410 |