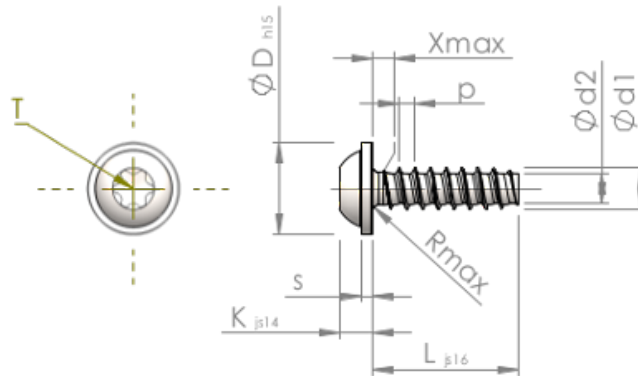


**Hoja de especificaciones
STP380300150S**



Número del artículo		STP380300150S
Norma		KN6038
Material		Acero, endurecido
Superficie		galvanizado 5-7 micras, recocado, azul / pasivado transparente
Rosca Exterior-Ø	d1	3.00 ^{+0.10} mm
Rosca Interior-Ø	d2	2.09 mm
Paso de la Rosca	p	1.12 mm
Largo	L	15.00 ±0.55 mm
Cabeza-Ø	D	6.50 _{-0.58} mm
Altura de la cabeza	K	2.300 ±0.125 mm
Grosor del disco	S	0.80 mm
Salida de rosca	X	1.50 mm
Radio	R	0.50 mm
Hexalobular interior		T10
Profundidad de penetración	t	1.00 - 1.30 mm
Clase de rosca		STS-plus
Peso		0.829 kg / 1000 Piezas
Número de aduana		73 181 499