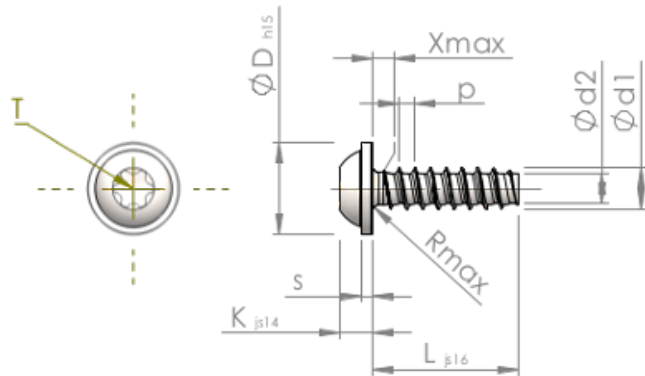


Формуляр STP380300140C



Номер изделия		STP380300140C
норма		KN6038
Материал		Нержавеющая сталь А4
Поверхность		Светлый отжиг и пассивация
Наружный диаметр резьбы - Ø	<b>d1</b>	3.00 <sup>+0.10</sup> mm
Внутренний диаметр резьбы - Ø	<b>d2</b>	2.09 mm
Шаг резьбы	<b>p</b>	1.12 mm
длина	<b>L</b>	14.00 ±0.55 mm
Диаметр головки-Ø	<b>D</b>	6.50 <sub>-0.58</sub> mm
Высота головки	<b>K</b>	2.300 ±0.125 mm
Толщина напрессованной шайбы	<b>S</b>	0.80 mm
Сбег резьбы	<b>X</b>	1.50 mm
Радиус	<b>R</b>	0.50 mm
Звездообразный шлиц		T10
Глубина привода	<b>t</b>	1.00 - 1.30 mm
Вид резьбы		STS-plus
Вес		0.795 kg / 1000 Штука
Код таможенного тарифа		73 181 410