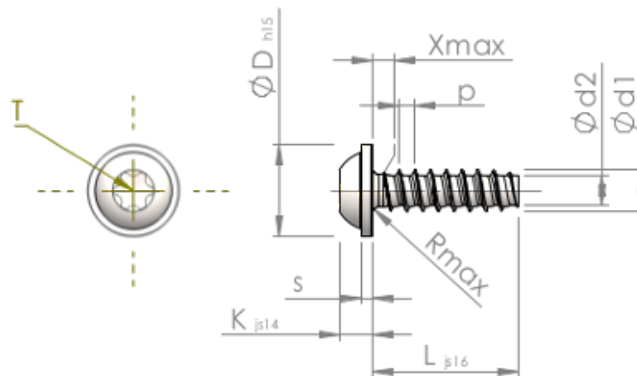


**Planilha de Especificações
STP380250200S**



| | | |
|---|-----------|---|
| Número do Item | | STP380250200S |
| Norma | | KN6038 |
| Material | | aço, endurecido |
| Superfície | | zincado 5-7 μ m, galvanizado, azul / passivado transparente |
| Rosca Externa - \varnothing | d1 | 2.50 $^{+0.10}$ mm |
| Diâmetro efetivo da porca - \varnothing | d2 | 1.72 mm |
| Passo da rosca | p | 0.95 mm |
| Comprimento | L | 20.00 ± 0.65 mm |
| Cabeça - \varnothing | D | 5.50 $_{-0.48}$ mm |
| Altura da cabeça | K | 1.900 ± 0.125 mm |
| Espessura do Flange | S | 0.70 mm |
| Transição do Enrosque | X | 1.30 mm |
| Raio | R | 0.40 mm |
| Hexalobular | | T8 |
| Profundidade perfuração | t | 0.80 - 1.00 mm |
| Rosca | | STS-plus |
| Peso | | 0.660 kg / 1000 peças |
| Taxas Alfandegárias nº | | 73 181 499 |