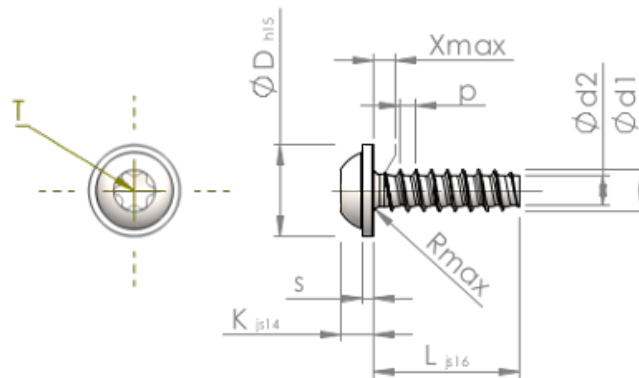


Detalii tehnice STP380250140J



Numărul articolului		STP380250140J
Norma		KN6038
Material		oțel inoxidabil A2
Exterior		negru
Diametrul exterior al filetului-Ø	d1	2.50 ^{+0.10} mm
Diametru șurub	d2	1.72 mm
Pasul filetului	p	0.95 mm
Lungimea	L	14.00 ±0.55 mm
Diametrul capului-Ø	D	5.50 _{-0.48} mm
Înălțimea capului	K	1.900 ±0.125 mm
Grosimea șaibe	S	0.70 mm
Tija	X	1.30 mm
Radius	R	0.40 mm
hexalobular		T8
Adâncimea de penetrării	t	0.80 - 1.00 mm
Fir		STS-plus
Greutate		0.516 kg / 1000 unități
Tarifal vamal nr.		73 181 410