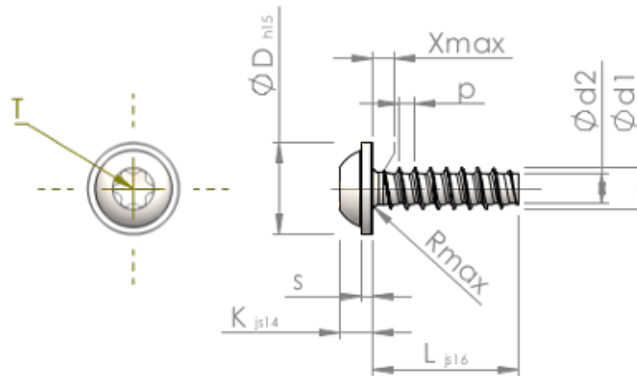


**Planilha de Especificações  
STP380250140E**



Número do Item		STP380250140E
Norma		KN6038
Material		inox A2
Superfície		Decapado e passivado
Rosca Externa - $\varnothing$	<b>d1</b>	2.50 <sup>+0.10</sup> mm
Diâmetro efetivo da porca - $\varnothing$	<b>d2</b>	1.72 mm
Passo da rosca	<b>p</b>	0.95 mm
Comprimento	<b>L</b>	14.00 $\pm 0.55$ mm
Cabeça - $\varnothing$	<b>D</b>	5.50 <sub>-0.48</sub> mm
Altura da cabeça	<b>K</b>	1.900 $\pm 0.125$ mm
Espessura do Flange	<b>S</b>	0.70 mm
Transição do Enrosque	<b>X</b>	1.30 mm
Raio	<b>R</b>	0.40 mm
Hexalobular		T8
Profundidade perfuração	<b>t</b>	0.80 - 1.00 mm
Rosca		STS-plus
Peso		0.516 kg / 1000 peças
Taxas Alfandegárias nº		73 181 410