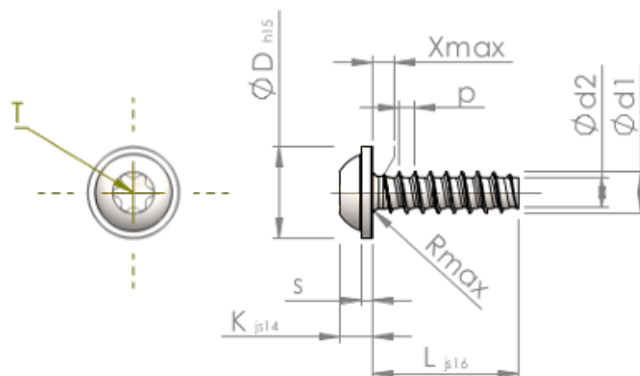


Технически спецификации
STP380250080C



Номер на продукта		STP380250080C
норма		KN6038
Материал		неръждаема стомана A4
Повърхност		гланциран, полиран, пасиваран
Диаметърът на външната резба - Ø	d1	2.50 ^{+0.10} mm
Вътрешна резба	d2	1.72 mm
Стъпка на резбата	p	0.95 mm
дължина	L	8.00 ±0.45 mm
Диаметър на главата-Ø	D	5.50 _{-0.48} mm
Височина на главата	K	1.900 ±0.125 mm
Дебелина на шайбата	S	0.70 mm
Крайна част на винта	X	1.30 mm
Радиус	R	0.40 mm
Звездообр.вътрешен шестостен		T8
Дълбочина на проникване	t	0.80 - 1.00 mm
нишка		STS-plus
Тегло		0.371 kg / 1000 Бройка
Митническа тарифа №		73 181 410