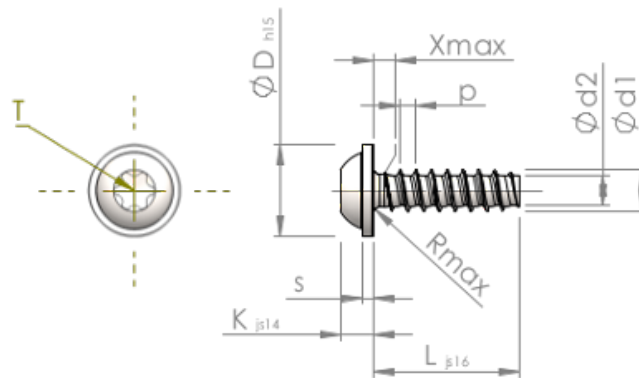


**Hoja de especificaciones**  
**STP380250050E**



Número del artículo		STP380250050E
Norma		KN6038
Material		Acero Inoxidable A2
Superficie		Laminado brillante, barnizado y pasivado
Rosca Exterior-Ø	<b>d1</b>	2.50 <sup>+0.10</sup> mm
Rosca Interior-Ø	<b>d2</b>	1.72 mm
Paso de la Rosca	<b>p</b>	0.95 mm
Largo	<b>L</b>	5.00 ±0.38 mm
Cabeza-Ø	<b>D</b>	5.50 <sub>-0.48</sub> mm
Altura de la cabeza	<b>K</b>	1.900 ±0.125 mm
Grosor del disco	<b>S</b>	0.70 mm
Salida de rosca	<b>X</b>	1.30 mm
Radio	<b>R</b>	0.40 mm
Hexalobular interior		T8
Profundidad de penetración	<b>t</b>	0.80 - 1.00 mm
Clase de rosca		STS-plus
Peso		0.299 kg / 1000 Piezas
Número de aduana		73 181 410