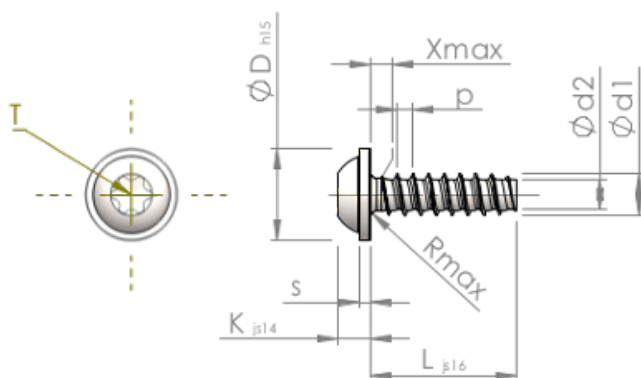


Технически спецификации
STP380220180B



SCREWERK



| | | |
|----------------------------------|-----------|--|
| Номер на продукта | | STP380220180B |
| норма | | KN6038 |
| Материал | | стомана, закалена |
| Повърхност | | цинково и никелово покритие, Черен, пасивиран, темперирани, херметизация |
| Диаметърът на външната резба - Ø | d1 | 2.20 ^{+0.08} mm |
| Вътрешна резба | d2 | 1.51 mm |
| Стъпка на резбата | p | 0.85 mm |
| дължина | L | 18.00 ±0.55 mm |
| Диаметър на главата-Ø | D | 5.00 _{-0.48} mm |
| Височина на главата | K | 1.600 ±0.125 mm |
| Дебелина на шайбата | S | 0.60 mm |
| Крайна част на винта | X | 1.10 mm |
| Радиус | R | 0.35 mm |
| Звездообр.вътрешен шестостен | | T6 |
| Дълбочина на проникване | t | 0.65 - 0.85 mm |
| нишка | | STS-plus |
| Тегло | | 0.457 kg / 1000 Бройка |
| Митническа тарифа № | | 73 181 499 |