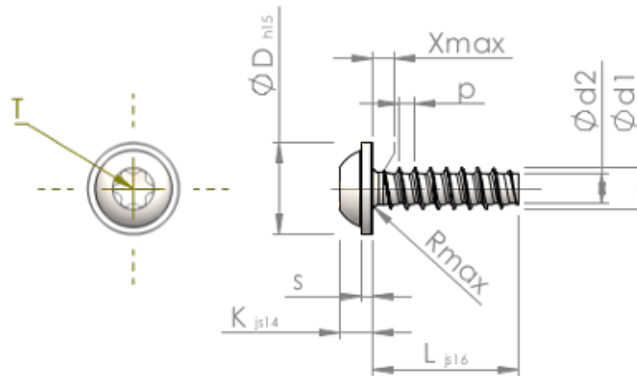


**Planilha de Especificações
STP380220090E**



| | | |
|------------------------------|-----------|--------------------------|
| Número do Item | | STP380220090E |
| Norma | | KN6038 |
| Material | | inox A2 |
| Superfície | | Decapado e passivado |
| Rosca Externa -Ø | d1 | 2.20 ^{+0.08} mm |
| Diâmetro efetivo da porca -Ø | d2 | 1.51 mm |
| Passo da rosca | p | 0.85 mm |
| Comprimento | L | 9.00 ±0.45 mm |
| Cabeça -Ø | D | 5.00 _{-0.48} mm |
| Altura da cabeça | K | 1.600 ±0.125 mm |
| Espessura do Flange | S | 0.60 mm |
| Transição do Enrosque | X | 1.10 mm |
| Raio | R | 0.35 mm |
| Hexalobular | | T6 |
| Profundidade perfuração | t | 0.65 - 0.85 mm |
| Rosca | | STS-plus |
| Peso | | 0.290 kg / 1000 peças |
| Taxas Alfandegárias nº | | 73 181 410 |