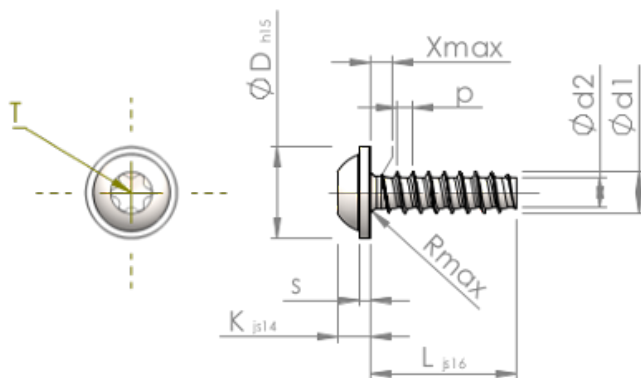


**Technische gegevens**  
**STP380200060S**



**SCREWERK**



Produktnummer		STP380200060S
Norm		KN6038
Materiaal		veredeld staal
Oppervlak		verzinkt 5-7 $\mu$ m, getempert, blauw / transparant gepassiveerd
Schroefdraad buiten- $\varnothing$	<b>d1</b>	2.00 $^{+0.08}$ mm
Schroefdraad kern- $\varnothing$	<b>d2</b>	1.36 mm
Spoed	<b>p</b>	0.78 mm
Lengte	<b>L</b>	6.00 $\pm 0.38$ mm
Kop- $\varnothing$	<b>D</b>	4.50 $_{-0.48}$ mm
Kop hoogte	<b>K</b>	1.600 $\pm 0.125$ mm
Flensdikte	<b>S</b>	0.60 mm
Draaduitloop	<b>X</b>	1.00 mm
Radius	<b>R</b>	0.35 mm
TX		T6
Indringdiepte	<b>t</b>	0.65 - 0.85 mm
Draad		STS-plus
Gewicht		0.196 kg / 1000 stuk
Douane tarief nummer		73 181 499