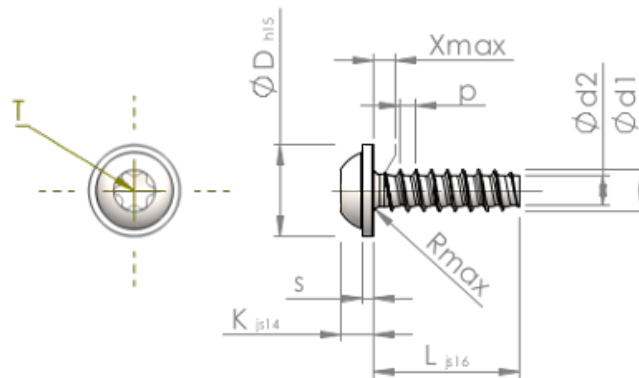


## Detalii tehnice STP380200040B



Numărul articolului		STP380200040B
Norma		WN5451
Material		oțel, călit
Exterior		zincat, Nichelat, pasivat negru / nu conține Cr-VI, recopt, ermetizat
Diametrul exterior al filetului-Ø	<b>d1</b>	2.00 <sup>+0.08</sup> mm
Diametru șurub	<b>d2</b>	1.36 mm
Pasul filetului	<b>p</b>	0.78 mm
Lungimea	<b>L</b>	4.00 ±0.38 mm
Diametrul capului-Ø	<b>D</b>	4.50 <sub>-0.48</sub> mm
Înălțimea capului	<b>K</b>	1.600 ±0.125 mm
Grosimea șaibei	<b>S</b>	0.60 mm
Tija	<b>X</b>	1.00 mm
Radius	<b>R</b>	0.35 mm
hexalobular		T6
Adâncimea de penetrării	<b>t</b>	0.65 - 0.85 mm
Fir		STS-plus
Greutate		0.165 kg / 1000 unități
Tariful vamal nr.		73 181 499