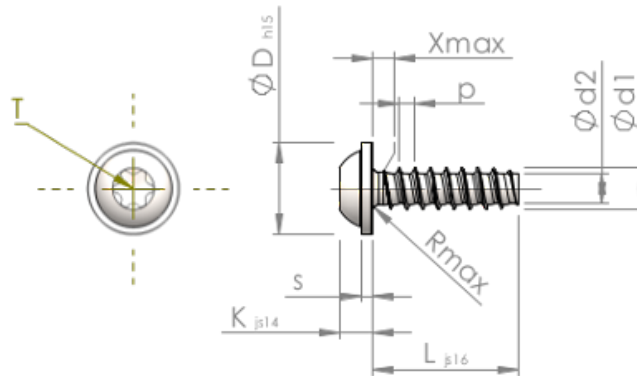


**Planilha de Especificações
STP380200040B**



Número do Item		STP380200040B
Norma		WN5451
Material		aço, endurecido
Superfície		Zincado Niquelado Galvanizado, Passivado negro
Rosca Externa -Ø	d1	2.00 ^{+0.08} mm
Diâmetro efetivo da porca -Ø	d2	1.36 mm
Passo da rosca	p	0.78 mm
Comprimento	L	4.00 ±0.38 mm
Cabeça -Ø	D	4.50 _{-0.48} mm
Altura da cabeça	K	1.600 ±0.125 mm
Espessura do Flange	S	0.60 mm
Transição do Enrosque	X	1.00 mm
Raio	R	0.35 mm
Hexalobular		T6
Profundidade perfuração	t	0.65 - 0.85 mm
Rosca		STS-plus
Peso		0.165 kg / 1000 peças
Taxas Alfandegárias nº		73 181 499